

Montageanleitung

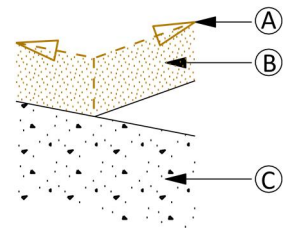
für Kleinkinderprogramm Westolino (1-Turm)

1. Allgemeine Hinweise

- Das Spielgerät wird soweit wie möglich vormontiert geliefert um eine einfache, schnelle, kostengünstige und kundengerechte Endmontage zu ermöglichen.
- **Montageanleitung vor Beginn der Montage aufmerksam durchlesen.**
- Normative Verweise beziehen sich auf die jeweils geltende Fassung dieser Normen.

- **Legende (Untergrund):**

- Ⓐ = Kennzeichnung der Spielebene (Bodenlinie / 0-Linie)
- Ⓑ = Bodenmaterial gemäß DIN EN 1176-1, in Abhängigkeit der zulässigen freien Fallhöhe
- Ⓒ = Fester Boden



Hinweise:

- Empfehlung für eine standsichere Montage:
Bodenklasse 4 - Mittelschwer lösbar Bodenarten.

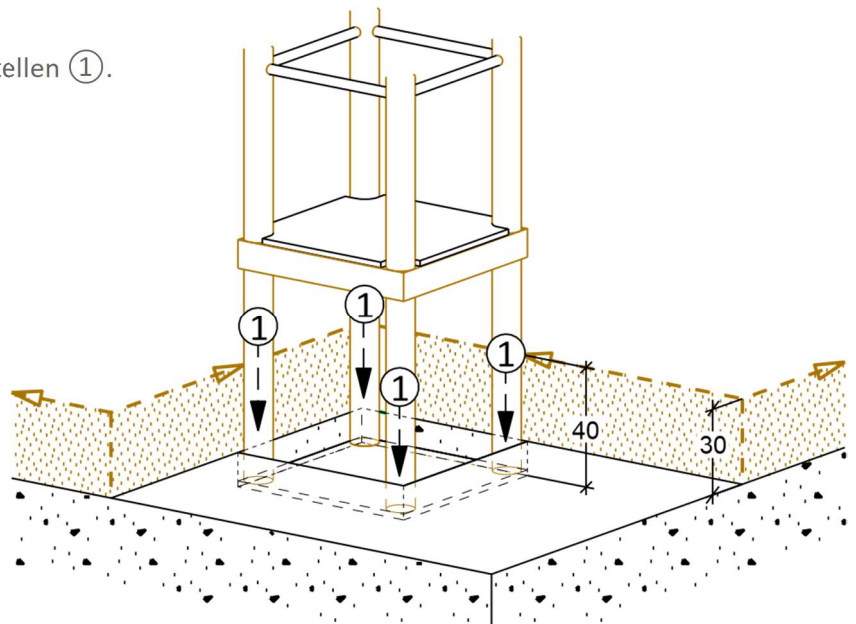
2. Vorbereitende Arbeiten

- Standort und Ausrichtung des Spielgerätes festlegen.
- Mindestraum gemäß beiliegender Zeichnung beachten!
- Fallschutzbereich, sofern Fallschutz vorgesehen ist, vorbereiten und ggf. ausheben:
 - Fallschutz immer erst nach der Montage der Spielgeräte einbringen!
- Fundamentlöcher gemäß beiliegendem Fundamentplan vorbereiten:
 - **Tipp:** In der Praxis hat es sich bewährt, zunächst sämtliche Fundamentlöcher einzumessen, zu markieren (z.B. mit Sprühlack oder Stab) und diese jeweils erst vor den einzelnen Montageschritten auszuheben.

3. Montage

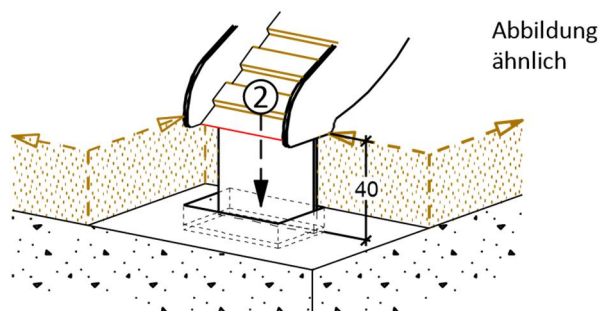
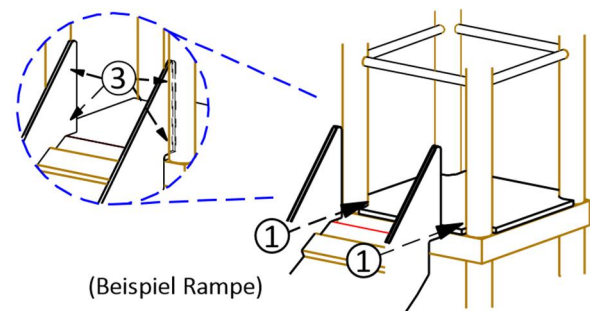
3.1. Turm

- Turm in das Fundamentloch stellen ①.



3.2. Anbauteile

- Anbauteile gemäß Angebotszeichnung auf den Podestboden auflegen ① und unten ins Fundamentloch stellen ②.
- Seitenwangen mit den Standpfosten verschrauben ③.



4. Abschließende Arbeiten

- Lot- und waagerechtes Ausrichten des Spielgerätes bzw. der Bauteile unter Beachtung der Kennzeichnung der Spielebene (Bodenlinie) am Spielgerät.
- Fundamentlöcher mit Erde füllen und verdichten (z.B. feststampfen).
- Vor Freigabe des Spielgerätes alle Verbindungen auf Festigkeit prüfen und sämtliche Montagehilfsmittel und Transportsicherungen entfernen.
- Vorbereiteten Fallschutzbereich, sofern vorgesehen, mit Fallschutz nach DIN EN 1176-1 füllen.